

# IR4P-65

≈ 1450 1/min

## CARATTERISTICHE IDRAULICHE

## HYDRAULIC FEATURES

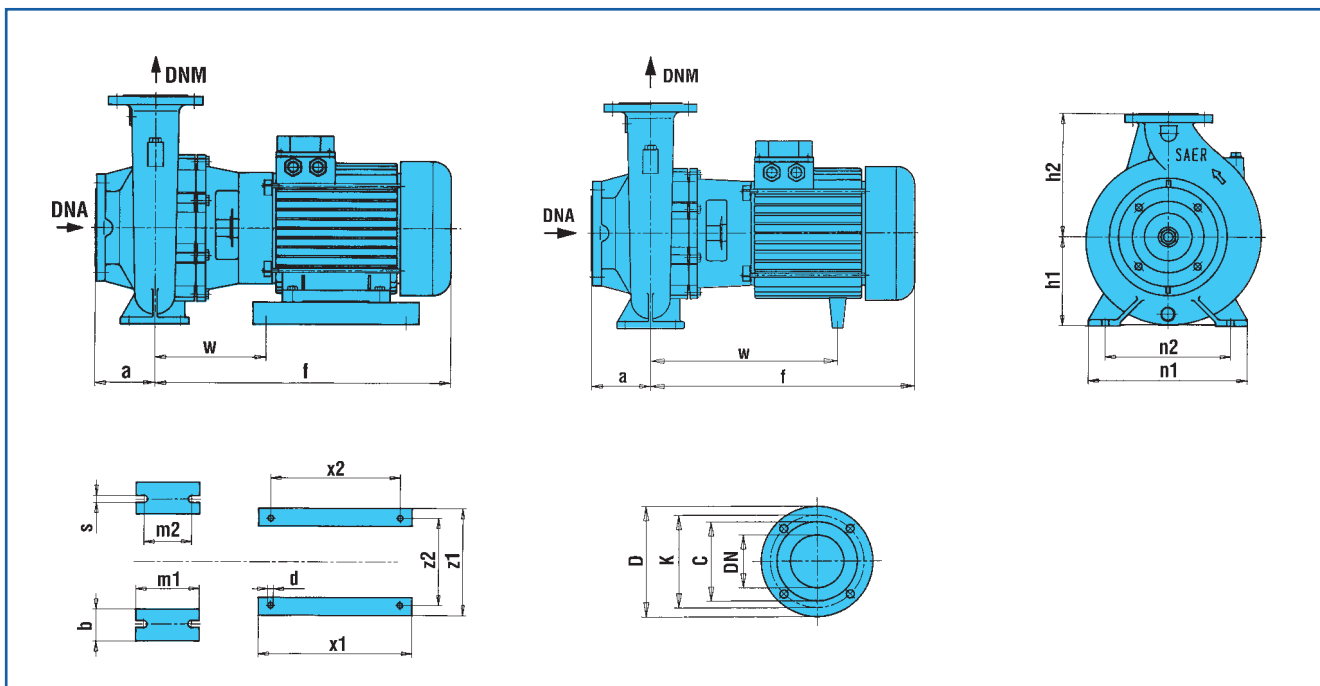
CARACTERISTICAS HIDRAULICAS / CARACTERISTIQUES HYDRAULIQUES / HYDRAULISCHE EIGENSCHAFTEN / CARACTERÍSTICAS HIDRÁULICAS

Tipo Type Typ	P <sub>2</sub>		In (A)		I <sub>s</sub> /I <sub>n</sub>	U.S.g.p.m.																			
			3~			Q																			
	kW	HP	V 230/400	V 400 Δ		m <sup>3</sup> /h	0	25	30	35	40	45	50	55	60	65	70	75	80	90	100	110	120	130	140
IR4P-65-125A	0,75	1	2,8 - 1,6	1,6	4,5	6,1	5,6	5,4	5	4,7	4,2	3,7	3,1												
IR4P-65-160A	1,5	2	6,9 - 4	4	5,2	10,4	10,3	10,1	9,8	9,5	9,1	8,7	8,2	7,6											
IR4P-65-200A	3	4	10,4 - 6	6	5,6	13,5	13,4	13	12,7	12,2	11,7	11,1	10,4	9,6	8,6	7,5	6,12	4							
IR4P-65-200NA	3	4	10,4 - 6	6	5,6	17,7	17,3	16,9	16,5	16	15,5	15	14,2	13,4	12,4	11,6	10,5	9,3							
IR4P-65-250NB	4	5,5	15 - 8,6	8,6	6,6	19	18,7	18,6	18,4	18,2	18	17,5	16,9	15,7	14										
IR4P-65-250NA	5,5	7,5	-	11,9	6,3	22,2	22	21,8	21,6	21,4	21,1	20,5	20,1	19,5	18,8	17,8	16,8	15,6	13						
IR4P-65-315C	9,2	12,5	-	18,2	7,8	28,5	28,3	28,2	28	27,7	27,3	27	26,4	25,7	25	24,7	23,5	23	21,2	19	16,2	14			
IR4P-65-315B	11	15	-	21,4	6,7	33		32,6	32,4	32,2	32	31,7	31,4	31	30,5	30,4	30	29	27	24,3	21,3	18,8			
IR4P-65-315A	15	20	-	31	6,8	43		42	41,3	41	40,5	40,2	40	39,2	38,6	37,9	37,2	36,5	35	33,2	31	28,8	26,3	23,7	

Curve di prestazione pag. 71 / Performances Curves pag. 71 / Curvas de rendimento pag. 71 / Courbes de performances pag. 71 / Leistungskurven pag. 71 / Curvas de rendimento pag. 71

## DIMENSIONI E PESI

DIMENSIONS AND WEIGHT / DIMENSIONES Y PESOS / DIMENSIONS ET POIDS / ABMESSUNGEN UND GEWICHTE / DIMENSÕES E PESO



Tipo Type Typ	DNA	DNM	l	a	m1	m2	n1	n2	h1	h2	s	b	w	x1	x2	z1	z2	d	kg
IR4P-65-125A	80	65	333	100	125	95	280	212	160	180	14	65	240,5	-	-	-	-	-	32
IR4P-65-160A	80	65	350	100	125	95	280	212	160	200	14	65	252	-	-	-	-	-	40
IR4P-65-200A	80	65	400	100	125	95	280	250	180	225	14	65	279,5	-	-	-	-	-	56
IR4P-65-200NA	80	65	400	100	125	95	280	250	180	225	14	65	279,5	-	-	-	-	-	74
IR4P-65-250NB	80	65	428,5	100	160	120	360	280	200	250	18	80	305,5	-	-	-	-	-	74
IR4P-65-250NA	80	65	530,5	100	160	120	360	280	200	250	18	80	392,5	-	-	-	-	-	77
IR4P-65-315C	80	65	542,5	125	160	120	400	315	225	280	18	80	163,5	320	280	260	215	12	173
IR4P-65-315B-A	80	65	651	125	160	120	400	315	225	280	18	80	160	410	370	320	255	14	186-204

DNA				
D	K	C	DN	Fori • Holes Agujeros • Troux Löcher • Furos ø n°
200	160	138	80	19 4*

DNM				
D	K	C	DN	Fori • Holes Agujeros • Troux Löcher • Furos ø n°
185	145	122	65	19 4

\* A richiesta n° 8  
Upon request n° 8